

De genen A en B liggen 14 centimorgan (cM) van elkaar. Een persoon die heterozygoot is voor deze twee genen, heeft ouders met Aabb en aaBB als genotype. De verwachte frequenties van de gameten die door deze persoon worden geproduceerd zijn dan:

<A> 7 % AB 7 % Ab 43 % aB 43 % ab

 43 % AB 7 % Ab 7 % aB 43 % ab

<C> 7 % AB 43 % Ab 43 % aB 7 % ab

<D> 14 % AB 36 % Ab 36 % aB 14 % ab

DNA-ligase is een enzym dat betrokken is bij ...

- <A> de translatie van mRNA.
- de replicatie van DNA.
- <C> de polymeraseketenreactie (PCR).
- <D> de transcriptie van DNA.

Tijdens de spermatogenese bij de mens rijpt een spermatogonie tot primaire spermatocyt. Een aantal processen zijn vervolgens nodig om tot spermatozoïden te ontwikkelen.

Voor de verdere ontwikkeling tot spermatozoïden zijn nodig ...

- <A> een mitose gevolgd door een differentiatieproces.
- een differentiatieproces gevolgd door mitose.
- <C> een differentiatieproces gevolgd door meiose.
- <D> een meiose gevolgd door een differentiatieproces.

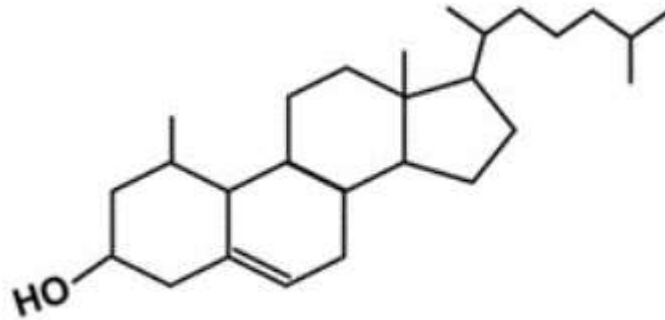
Gegeven zes beweringen over spierweefsels:

1. Zijn opgebouwd uit cellen met één kern.
2. Tijdens de ontwikkeling versmelten afzonderlijke cellen tot veelkernige eenheden.
3. Met een lichtmicroscop en de gepaste kleuring is dwarse streping te zien.
4. Bevatten sarcomeren.
5. Zijn verbonden met pezen aan botten.
6. Bevatten actine en myosine.

Welke combinatie van beweringen is juist?

	Biceps	Hartspier	Spiers van de bronchioli (kleinste vertakkingen van de luchtpijptakken)
<A>	4, 5	3	1, 6
	2, 5	1, 3	3
<C>	1, 6	2, 4	3
<D>	3, 4	2, 6	1

Hieronder wordt de structuurformule van een organische verbinding getoond:



Dit is de structuurformule van ...

- <A> een onverzadigd vetzuur.
- een steroïde.
- <C> een nucleotide.
- <D> een polysacharide.

Mannelijke herten hebben geweien. Men stelt vast dat in een welbepaalde populatie de mannelijke herten geslachtsrijp worden met veel kleinere geweien dan in het verleden, omdat de groeisnelheid van het gewei is afgenomen. Men denkt dat deze verandering een gevolg is van de jacht, omdat jagers vooral herten met grote geweien afschieten. Herten met grote geweien zijn immers het meest geliefd als jachttrofee.

Welke stelling is het meest aannemelijk?

- <A> Alle herten in de populatie passen de groeisnelheid van hun gewei aan, zodat de ganse populatie kleinere geweien krijgt.
- Herten met geweien die trager groeien, hebben de grootste kans om zich voort te planten, omdat ze een kleinere kans hebben om door jagers geschoten te worden.
- <C> Herten met grote geweien worden geschoten voordat ze zich kunnen voortplanten, dus laten deze herten hun geweien trager groeien, zodat ze zich zo snel mogelijk kunnen voortplanten.
- <D> Omdat herten met grote geweien vaker worden geschoten, ontstaan er mutaties zodat de populatie zich kan voortplanten voordat de dieren grote geweien krijgen.

Bij een cel wordt de hoeveelheid DNA (= M) gemeten in diverse stadia van de celcyclus. Welke uitspraak met betrekking tot de hoeveelheden DNA is juist?

<A> M [profase 2 van de meiose] = $2M$ [profase 1 van de meiose]

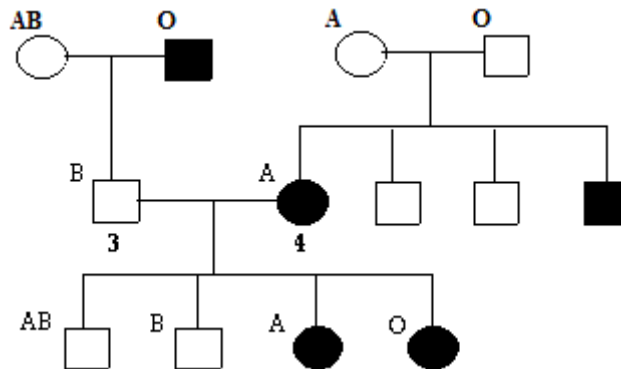
 M [G1 vóór de mitose] = M [G2 vóór de meiose]

<C> M [anafase van de mitose] = M [anafase 2 van de meiose]

<D> M [G1 vóór de mitose] = M [profase 2 van de meiose]

Biologie

Een niet nader bepaald syndroom is een recessieve genetische aandoening die wordt veroorzaakt door een gen dat 12 centimorgan (cM) verwijderd ligt van een gen dat codeert voor het ABO-bloedgroepensysteem. Op de onderstaande familiestamboom zijn de relevante bloedgroepen aangegeven en zijn individuen met het syndroom zwart ingekleurd.



Personen 3 en 4 verwachten een vijfde kind. Bereken de kans dat dit kind bloedgroep B heeft en tevens het syndroom heeft.

- <A> 0,03
- 0,88
- <C> 0,06
- <D> 0,12

Gegeven (*in vet cursief*) de basenvolgorde, aangegeven in coderende tripletten, van een stuk van de sense-streng van een gen, gelegen in een exon:

5'-TAA-ACG-AGA-TAC-CCG-TGG-3'

3'-ATT-TGC-TCT-ATG-GGC-ACC-5'

Tijdens een replicatieronde, voorafgaand aan transcriptie, treedt er een mutatie op, waarbij één van de A's vervangen wordt door een G.

Welke aminozuursequentie wordt door deze gemuteerde DNA-sequentie gecodeerd?

- <A> Val-Cys-Ser-Leu-Gly-Ser
- Gln-Arg-Arg-His-Pro-Arg
- <C> Pro-Arg-Val-Ser-Arg-Leu
- <D> Gly-Ala-His-Arg-Ala-Asp

		Second base				
		U	C	A	G	
First base	U	UUU } PHE UUC } UUA } LEU UUG }	UCU } UCC } SER UCA } UCG }	UAU } TYR UAC } UAA } STOP UAG }	UGU } CYS UGC } UGA } STOP UGG } TRP	U C A G
	C	CUU } CUC } LEU CUA } CUG }	CCU } CCC } PRO CCA } CCG }	CAU } HIS CAC } CAA } GLN CAG }	CGU } CGC } ARG CGA } CGG }	U C A G
	A	AUU } AUC } ILE AUA } AUG } MET or START	ACU } ACC } THR ACA } ACG }	AAU } ASN AAC } AAA } LYS AAG }	AGU } SER AGC } AGA } ARG AGG }	U C A G
	G	GUU } GUC } VAL GUA } GUG }	GCU } GCC } ALA GCA } GCG }	GAU } ASP GAC } GAA } GLU GAG }	GGU } GGC } GLY GGA } GGG }	U C A G

Welke bewering met betrekking tot het zenuwstelsel en het hormonaal stelsel is correct?

- <A> Het zenuwstelsel laat snellere communicatie toe dan het hormonaal stelsel.
- In tegenstelling tot het hormonaal stelsel, kan het zenuwstelsel communiceren met alle cellen in het lichaam.
- <C> In tegenstelling tot het hormonaal stelsel, is het zenuwstelsel van bij de geboorte volledig operationeel.
- <D> Het hormonaal stelsel controleert uitsluitend de groei en de ontwikkeling; het zenuwstelsel controleert uitsluitend de homeostase.